

ТЕОРЕТИЧЕСКОЕ ЗАДАНИЕ

для участников ресурсных центров по учебному предмету «Технический труд»

1. Что является основным признаком при определении породы древесины?

- А. Годичные кольца. Б. Заболонь. В. Текстура. Г. Сердцевинные лучи.
Д. Сердцевина.

2. Желтизна и продубина - это ...

- А. Заболонные грибные окраски. Б. Порок строения древесины.
В. Химические окраски. Г. Порок роста дерева. Д. Разновидность гнили.

3. На сколько миллиметров минимальная толщина луцёного шпона меньше минимальной толщины строганного шпона?

- А. На 1,5 мм. Б. На 1 мм. В. На 0,5 мм. Г. На 0,1 мм. Д. На 0,05 мм.

4. Какое максимальное количество одинаковых досок толщиной 42 мм можно получить при распиливании доски-заготовки с поперечным сечением 350x42?

- А. 8. Б. 7. В. 6. Г. 5. Д. 4.

5. По какой формуле рассчитывают припуск на обработку при пилении древесины?

- А. $P = b(n+3)$. Б. $P = b(n-2)$. В. $P = b(n + 2)$. Г. $P = n(b + 2)$. Д. $P = b(n - 3)$.

6. Из скольких деталей состоит рамка лучковой пилы?

- А. 2. Б. 3. В. 4. Г. 5. Д. 6.

7. Перед сборкой деталей из древесины на шурупах диаметром 4 миллиметра в месте ввинчивания их в основной детали получают глухие отверстия диаметром равным примерно ...

- А. 0,8-1,6 мм. Б. 1,6-2 мм. В. 2-2,8 мм. Г. 2,8 - 3,2 мм. Д. 3,2-3,6 мм.

8. Где располагается измерительная линейка на сверлильном станке 2М112?

- А. На плите. Б. На столе. В. На защитном кожухе. Г. На колонке.
Д. На шпиндельной бабке

9. При получении пиломатериалов на станочном оборудовании применяют ...

- А. Рамные пилы. Б. Лобзиковые пилы. В. Лучковые пилы. Г. Цепные пилы. Д. Ножовочные пилы.

10. Подвижная рабочая часик, штампа при обработке заготовок - это

- А. Шпиндель. В. Суппорт. В. Пуансон. Г. Бабка. Д. Матрица.

11. При художественном точении заготовок из древесины получают следующие поверхности: ... Найти неточность.

- А. Коническую. Б. Шаровую. В. Фасонную. Г. Гиперболоидную Д. Эллипсоидную

12. Лакокрасочные материалы, состоящие из плёнкообразующей лаковой основы, пигментов, наполнителей, специальных добавок, растворителей и разбавителей, называют ...

- А. Политурой. Б. Олифой. В. Краской. Г. Эмалью. Д. Грунтовкой.

13. Указать свойство металлов, которое «лишнее» в данном перечне.

- А. Прочность. Б. Плотность. В. Пластичность. Г. Вязкость. Д. Упругость.

14. По назначению стали могут быть ...

- А. Конструкторскими. Б. Легированными. В. Специальными.
Г. Сорtimentными. Д. Прокатными.

15. Каким инструментом осаживают стержень заклёпки при формировании замыкающей головки?'

- А. Поддержкой. Б. Слесарным молотком. В. Обжимкой. Г. Натяжкой.

Д. Кернером.

16. Какая из перечисленных деталей имеет внутреннюю резьбу? Найти правильный и полный ответ.

А. Глухарь. Б. Скоба. В. Шпилька. Г. Заклепка. Д. Обжимка.

17. Найти правильное условное обозначение на чертеже левой резьбы с крупным шагом.

А. М14х2L. Б. М6Л. В. LM8. Г. М20х1Л. Д. М12L.

18. Где установлен на токарном станке по обработке металла ТВ6М резцедержатель?

А. На поворотных салазках. Б. На станине. В. На поперечных салазках.

Г. На продольных салазках. Д. На фартуке.

19. Необходимо закрепить заготовку в виде круглого сортового проката диаметром 25 мм с максимальным вылетом в трёхкулачковом патроне без использования задней бабки на ТВ6. Какой длины заготовку необходимо отрезать?

А. 110-115 мм. Б. 145 -150 мм. В. 140-145 мм. Г. 160-165 мм.

Д. 120- 125 мм.

20. При воронении изделие обретает ... цвет.

а) чёрный; б) тёмно-коричневый; в) темно-красный; г) фиолетовый; д) тёмно-синий.

21. Максимальный размер четырёхкантного бруса квадратного сечения 200х200 мм получен из бревна. Определить площадь поперечного сечения бревна. (Приять у 2—1,4; толщину коры и ширину пропила не учитывать).

22. На двух заготовках из древесины рейке и бруске изготовлены простые одинарные шипы. Брусек имеет сечение 40х40 мм. Толщина (размер) каждого заплечика шипа бруска равна толщине (размеру) шипа рейки. Во сколько раз брусек толще рейки. (Ответ округлить до десятых)

23. Из медной проволоки толщиной 4 мм при помощи оправки диаметром 46 мм навили плотную S колец. Определить её массу, если плотность меди примерно равна: $\rho = 0,009 \text{ г/мм}^3$. (Принять в расчётах $\kappa^1 \sim 10$)

24. Заготовка из жести имеет размеры 150х60х0,5 мм. Вычислить максимальный объём куба, который можно изготовить из этой заготовки, если предварительно разметить и вырезать его развёртку

25. Заготовку диаметром 40мм за 40 проходов токарного резца на станке ГВ-6 уменьшили на 40%. Определить глубину резания

Ответы на теоретические задания

для участников ресурсных центров по учебному предмету «Технический труд»

№	Ответы	Количество баллов
1	В.	1
2	В	1
3	Д	1
4	ð	1
5	Г	1
6	Б	1
7	Г	1
8	ð	1
9	А	1
10	В	1
11	Б	1
12	Г	1
13	Б	1
14	В	1
15	Б	1
16	Г	1
17	ð	1
18	А	1
19	Б	1
20	ð	1
21	61 544 мм ²	2
22	1,3 раза	2
23	144 г	2
24	27 000 мм	2
25	0,2 мм	2
Итого		30

ПРАКТИЧЕСКОЕ ЗАДАНИЕ

для участников ресурсных центров по учебному предмету «Технический труд»

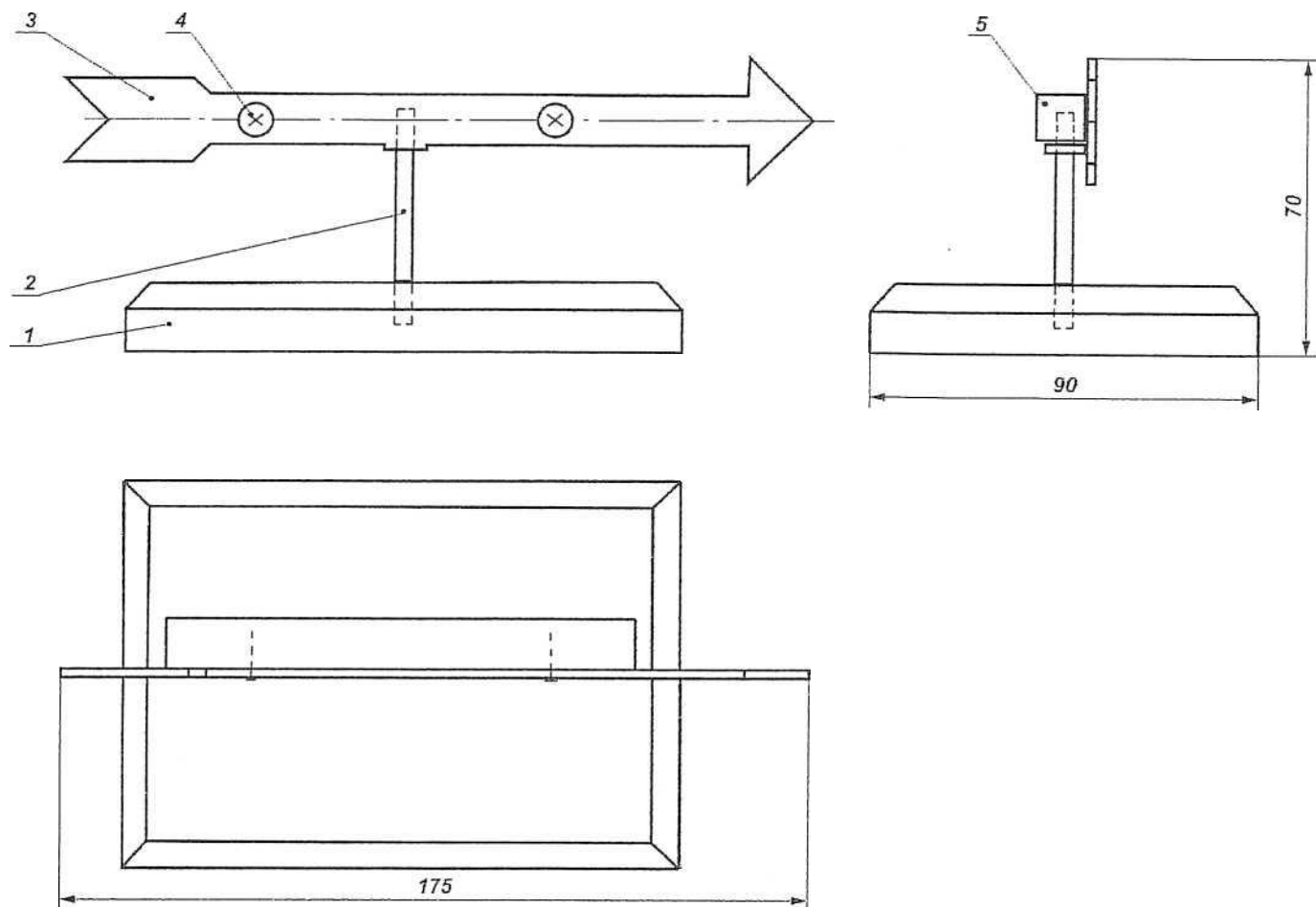
Изучите графическое изображение сувенирного изделия «Флюгер». Определите габаритные размеры изделия и его деталей, виды и способы их соединения. Изготовьте изделие, изменив форму деталей с целью придания изделию более эстетического вида, сохранив при этом габаритные размеры.

Заготовки и материалы:

доска (сосна) - 140x95x20; рейка (сосна) - 120x15x15; сталь листовая - 185x32x2; проволока стальная длиной 50, 04; шурупы с потайной головкой L10-12; 02,5-3,0 (2 шт.).

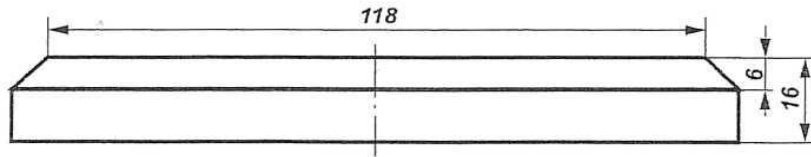
Инструменты и приспособления:

- карандаш, линейка, рейсмус, рубанок, напильник (рашпиль), отвёртка крестовая, шлифовальная шкурка, стамеска 10-20 мм, киянка, молоток.
- чертилка, зубило, молот слесарный, напильник, ножовка слесарная.

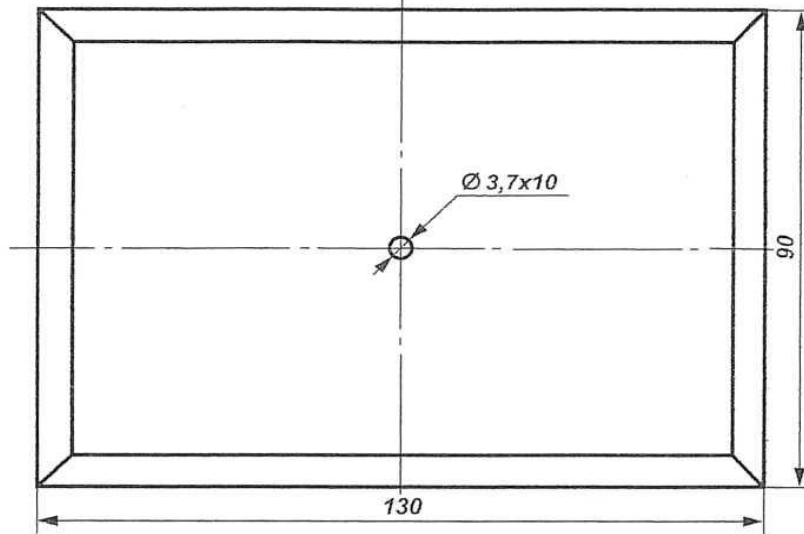


Перечень деталей сувенира «Флюгер»

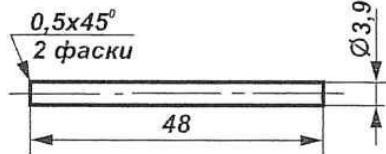
№ детали	Наименование детали	Количество (шт.)	Материал
1	Основание	1	древесина
2	Стержень	1	сталь
3	Планка	1	сталь
4	Шуруп L10; 02,5	2	сталь
5	Рейка	1	древесина



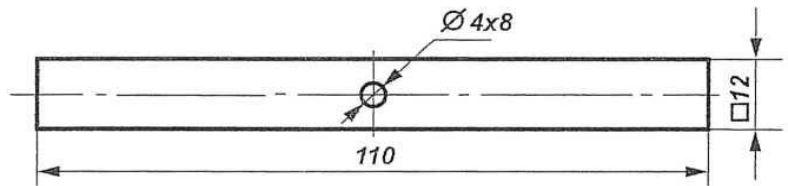
Деталь 1



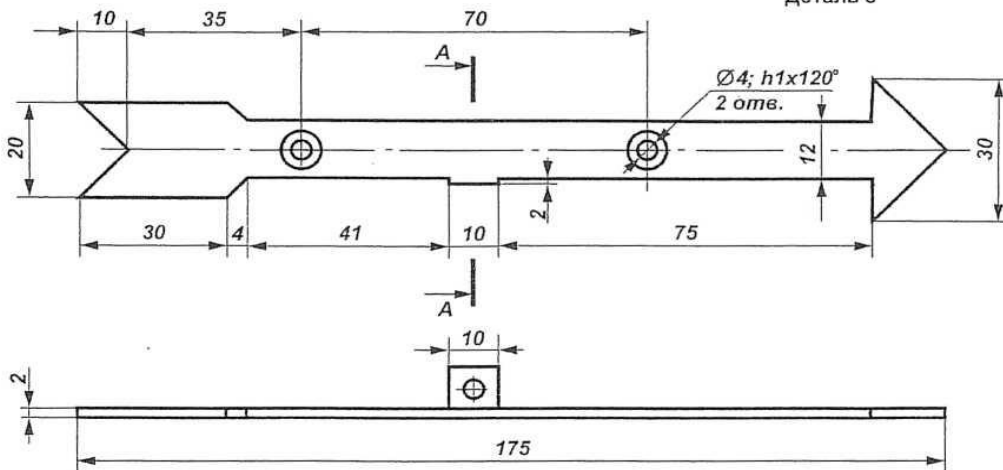
Деталь 2



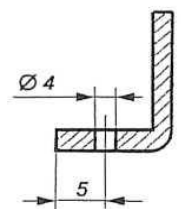
Деталь 5



Деталь 3



A-A (2:1)



Деталь 4 (шуруп, 2 шт)